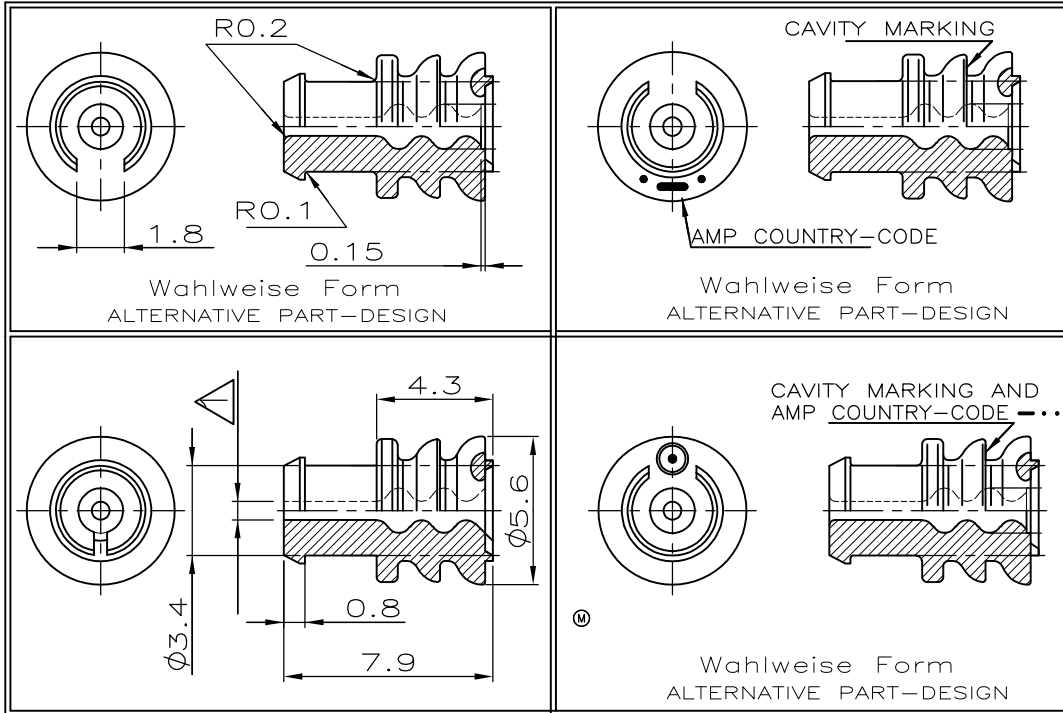


ANDERUNGEN, DIE DEM TECHNISCHEN FORTSCHRITT DIENEN, BEHALTEN WIR UNS VOR	LOC	DIST	REVISIONS					
			P	LTR	DESCRIPTION	DATE	DWN	APVD
NUMMER 828904			M2		REVISED PER ECO-11-005150	21MAR11	RK	HMR
VERWENDET FÜR								
WAR NR. 87-9398-50								

M1:1



- ④ Verpackt in Kunststoff-Beutel zu 5 000 Teilen
PACKAGING IN PLASTIC BAG: QTY 5 000 PIECES
- ③ Verpackt in Kunststoff-Beutel zu 10 000 Teilen
PACKAGING IN PLASTIC BAG: QTY 10 000 PIECES
- ② Verpackt in Kunststoff-Beutel zu 1 000 Teilen
PACKAGING IN PLASTIC BAG: QTY 1 000 PIECES
- ① Für Isolationsø 1.2-2.1 mm

828904-3	④	M	SILICON SHORE A 50* lubriziert	hellblau
828904-2	③	M		
828904-1	②	M		
BESTELL-NR.	REV	WERKSTOFF	OBERFLÄCHE	
			FARBE	

CAD-ORIGINAL
ZEICHNUNG NICHT ÄNDERN

ZEICHNUNG GÜLTIG AB

DIMENSIONS: mm	DWN	H. Bouda	16 MAY 88	MATERIAL	-	FINISH	-				
	CHK	W. PFEFFER	17 MAY 88	TE Connectivity							
TOLERANCES UNLESS OTHERWISE SPECIFIED:	APVD	-	-					NAME			
	0 PLC	± -	PRODUCT SPEC	-	Einzeldichtung (DIA 5.6)						
1 PLC	± 0.3	APVD	-	SIZE	A4	CAGE CODE	00779	DRAWING NO	C-828904	RESTRICTED TO	-
2 PLC	± -	PRODUCT SPEC	-	WEIGHT	-	CUSTOMER DRAWING					
3 PLC	± -	APPLICATION SPEC	-	SCALE 5:1							
4 PLC	± -	WEIGHT	-	SHEET 1 OF 1							
ANGLES	± -			REV M2							

THIS DRAWING IS UNPUBLISHED. ALL RIGHTS RESERVED. RELEASED FOR PUBLICATION