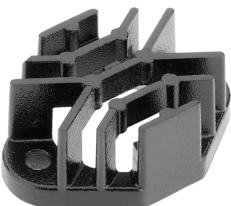
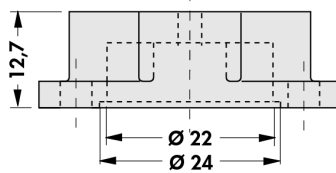
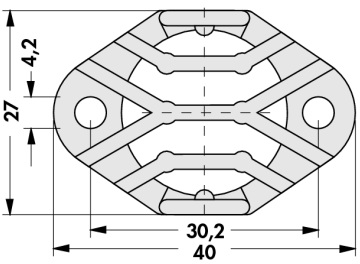

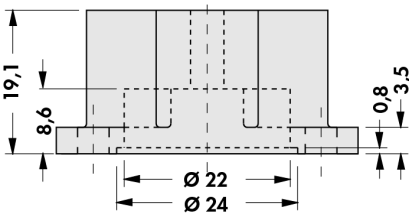
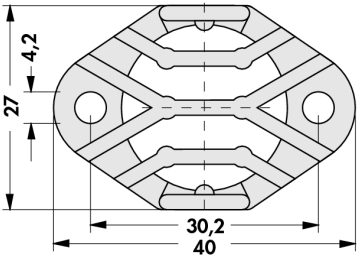

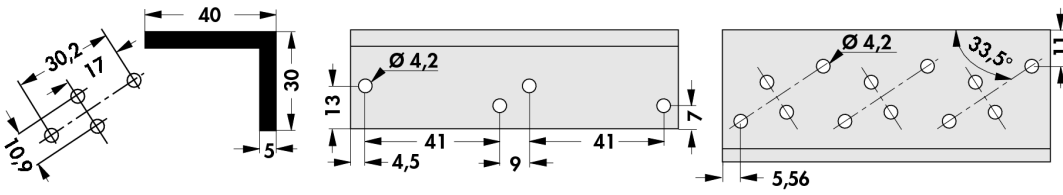



Aufsetzkühlkörper und Winkel für TO 3

		
Art. Nr.	↔ [mm]	R_{th} [K/W]
AKK 127	27	14
		
Art. Nr.	↔ [mm]	R_{th} [K/W]
AKK 191	27	12

Oberfläche: schwarz lackiert

Material: Aluminium-Druckguss

			
Art. Nr.	↔ [mm]	R_{th} [K/W]	
WP 4030 100 ...	100	3,7	-
WP 4030 100 3 ...	100	3,7	TO 3
bitte angeben:	... Oberfläche AL=Aluminium natur entfettet SA=schwarz eloxiert		

Fassung: TF 3 2 → E 41

Druckguss-Kühlkörper
 Bestellbeispiele Kühlkörper
 Konstruktionsteile aus Aluminium
 Flüssigkeitskühler

→ A 122 - 125 Kühlkörper für DC/DC-Wandler
 → A 21 Profile für Leiterkartenbauteile
 → A 135 Kühlkörper-Profilübersicht
 → A 129 - 132 Leiterplattenkühler

→ A 111 - 112
 → A 91
 → A 13 - 16
 → A 89

A 122

A

B

C

D

E

F

G

H

I

K

L

M

N